



Parabolická anténa JRMB-900-24

Parabolická anténa JRMB-900-24 je navržena pro mikrovlnné spoje v pásmu 24 GHz. Precizní provedení s hlubokou parabolou splňuje normu ETSI EN 302-217-4-2 třída 2. Vysoká izolace mezi porty umožňuje použití systému s polarizačním oddělením.

Elektrické parametry:

Frekvenční rozsah	24,0 – 24,25 GHz
Zisk	44,0 ± 0,5 dBi
Předozadní poměr	≥ 63,8 dB
Vyzařovací úhel _{-3 dB}	0,9 °
Izolace mezi porty	≥ 45 dB
Polarizace	Vertikální / Horizontální
Útlum odrazu (PSV)	≥ 18 dB (≤ 1,3)
ETSI norma	EN 302-217-4-2 v1.5.1 třída 2

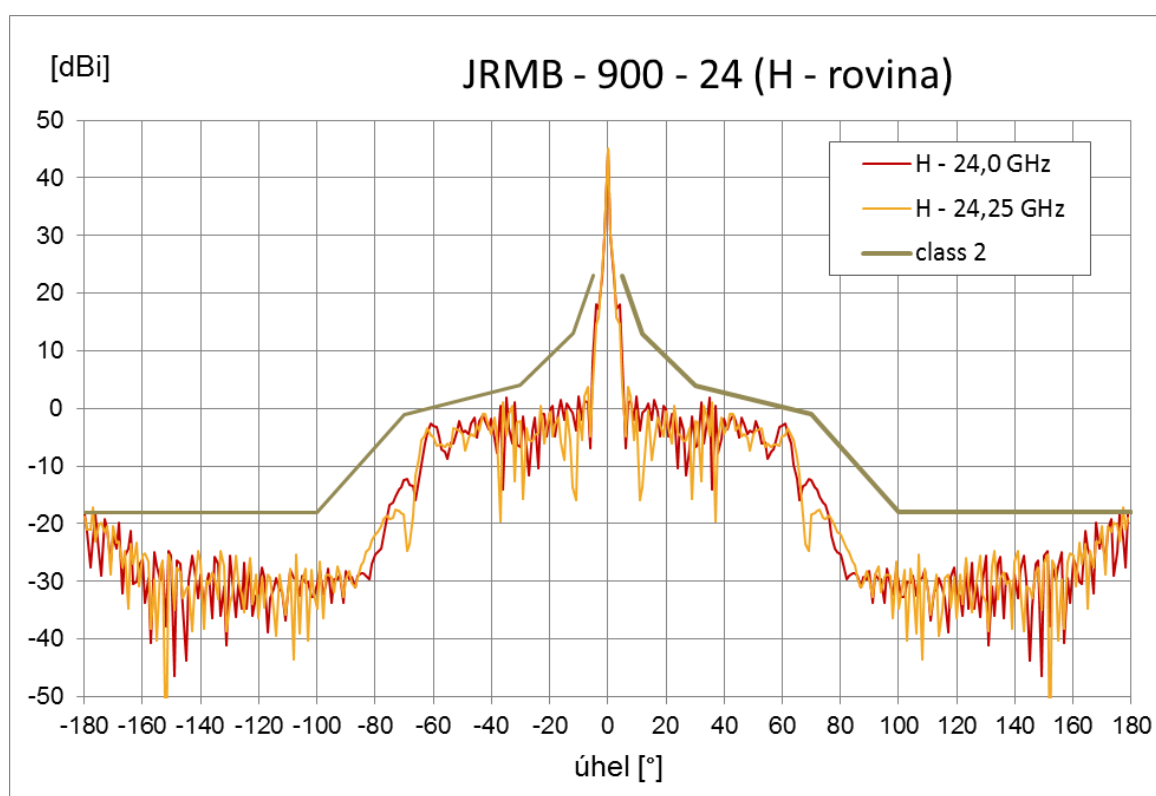
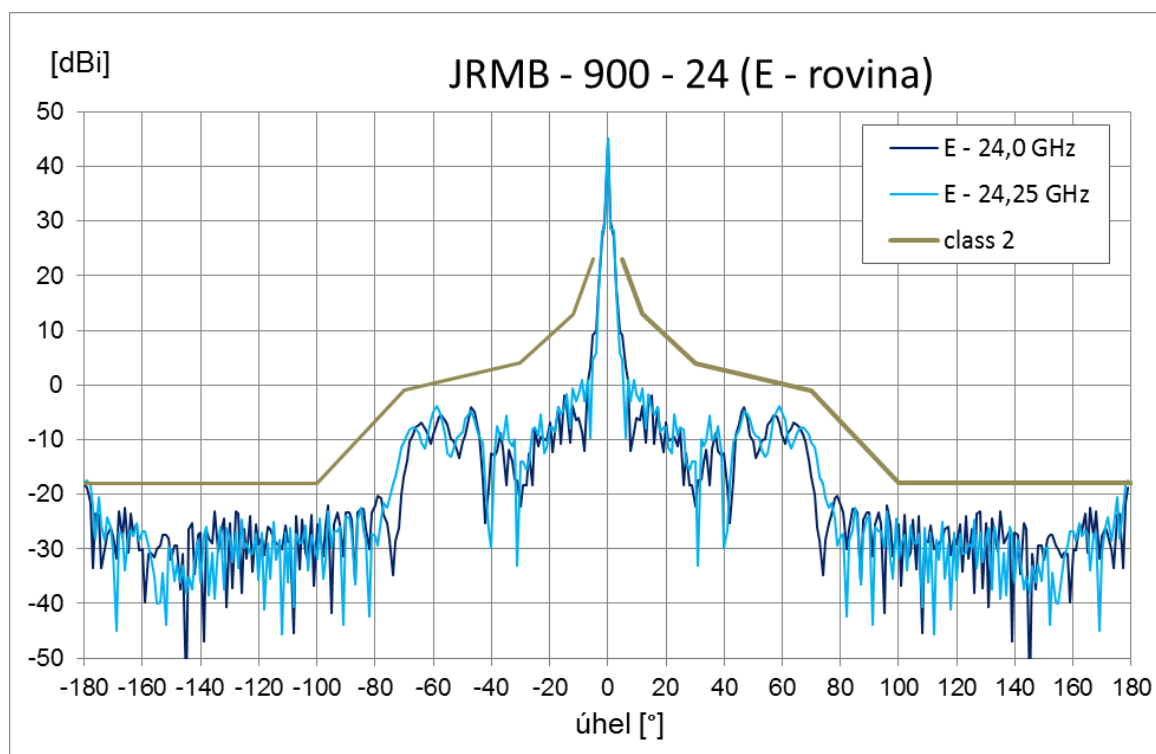
Mechanické vlastnosti:

Parabola	Ø 900 mm , slitina hliníku
Radom	UV stabilní plast ABS
Vstup / výstup	Kruhový vlnovod Ø 8 mm
Montáž na stožár	Ø 40 - 120 mm
Provozní rychlost větru	max. 140 km/h
Přípustná rychlost větru	max. 210 km/h
Hmotnost antény	12,5 kg
Hmotnost držáku	4,3 kg
Rozměry přepravního balení	1000 mm x 1000 mm x 490 mm

Anténa je v kompletu s masivním držákem, který umožňuje snadnou montáž na stožár. Nejprve je možné nainstalovat samostatný držák s přibližným nasměrováním a následně na něj snadno zavěsit pomocí dvou šroubů anténu i s mikrovlnnou jednotkou. Držák umožňuje jemné nastavení elevace a azimutu ± 20° a zajišťuje vysokou stabilitu ve větru. V místech s výskytem nepříznivých povětrnostních podmínek doporučujeme montáž na stožár s minimálním Ø 70mm. Možná je pravá i levá montáž.

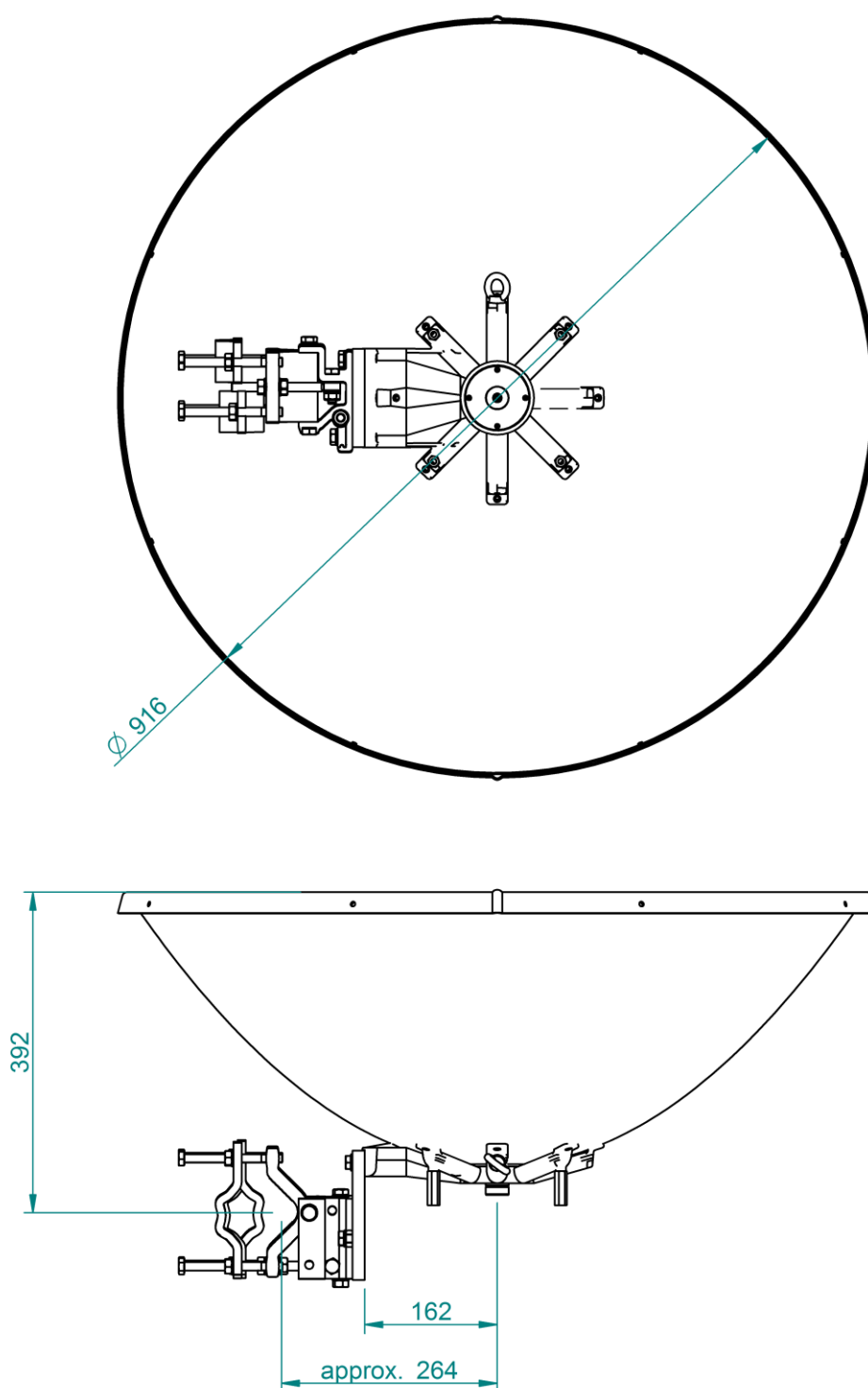
Parabolická anténa JRMB-900-24

Měření vyzařovací charakteristiky:



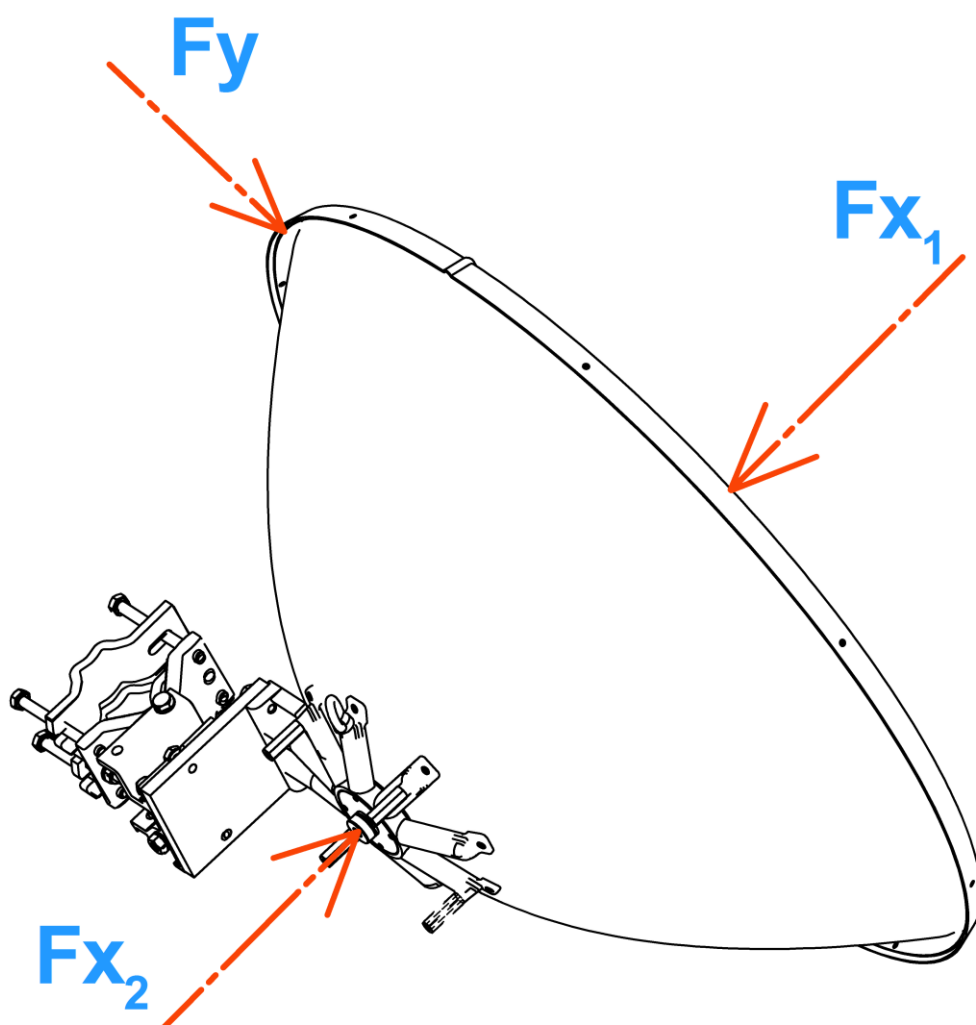
Parabolická anténa JRMB-900-24

Orientační náhled:



Parabolická anténa JRMB-900-24

Zatížení větrem:



Wind Loading at 200 km/h (125 mph)		
Direction	Force [N]	Force [lbf]
F_{x1}	1443	325
F_{x2}	1324	298
F_y	91	20,5